

**Трейсилер
модель GE5**

Общая информация

Автоматический трейсилер GE5 с функцией вакуум-газ продляет срок годности вашего продукта до 7 дней*

Автоматическое движение матрицы с лотками нажатием одной кнопки. Полный цикл упаковки происходит в течение 17 секунд. Автоматизированная перематка покрывной ленты, дополняемая датчиком фотометки для пленок с фотопечатью. По окончании цикла лотки с упакованным продуктом выталкиваются выше уровня матрицы, для удобства извлечения.**

Остаточный процент атмосферного воздуха в таре менее 1%. Продукт надежно защищен средой инертного газа и герметично упакован.

*В зависимости от используемой ГМС и упаковываемого продукта

Технические характеристики

Давление газа на входе, бар	6
Давление воздуха на входе, бар	6
Рабочая глубина вакуума, кПа	30
Максимальная глубина вакуума, кПа	20
Мощность нагрева, Вт	50 Вт на 10см периметра запайки
Температура нагрева max, °C	190
Мощность вакуумного насоса, кВт	1,5
Габарит рабочего поля, мм	460x630
Глубина лотков max, мм	100
Потребление воздуха на цикл, л	25
Объем вакуум-ресивера, л	50
Объем газ-ресивера, л	20
Рабочее напряжение, В	380
Общая мощность, кВт	5

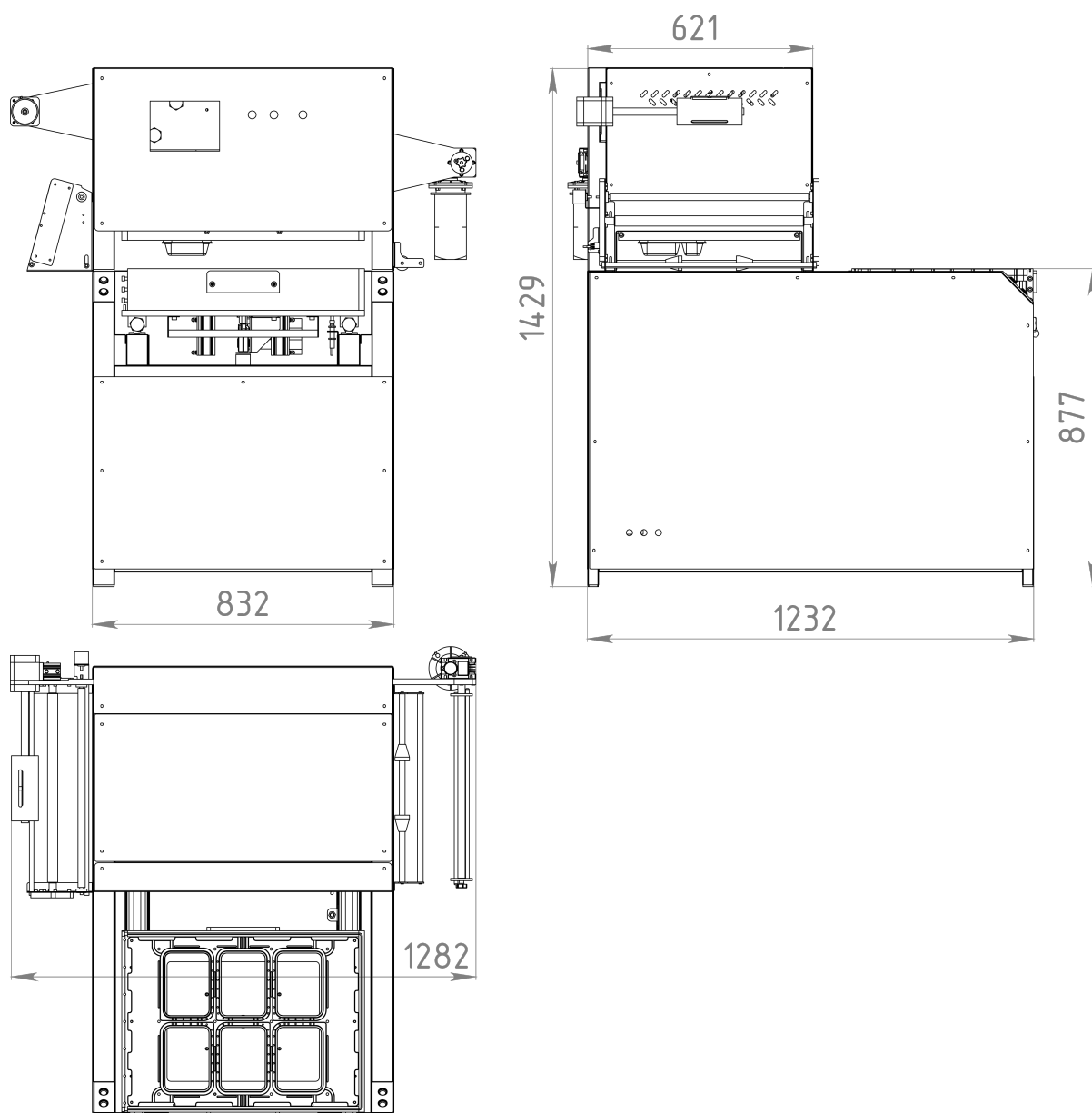
Все необходимые параметры текущего цикла отображаются на фронтальном экране.

Управление через сенсорный экран (панель управления), продублировано кнопками на корпусе.

Трейсилер рассчитан на круглосуточную работу в условиях непрерывного производства.

Плата управления и комплектующие собственного производства. Гарантия на аппарат - 1 год при соблюдении условий эксплуатации и обслуживания. Эксплуатационный ресурс ножей составляет 75000 циклов при правильном обслуживании. Гарантийные условия не распространяются на вырубные ножи, кнопки и внешние механические переключатели.

Габаритные размеры



Базовая стоимость аппарата - от 3,2млн. рублей*

В стандартную комплектацию входит:

- Автоматизированная подвижная матрица
- Автоматизированная намотка отходов пленки
- Система автоматического выталкивания лотка из матрицы
- Вакуумное оборудование
- Газовый ресивер

Дополнительные опции:

- Датчик фотометки для пленок с фотопечатью - 75000 рублей.
- Комплектация кислородным вакуумным насосом - 370000 рублей.

* В зависимости от сложности исполнения матрицы