



Трейсилер модель GE3.XL



Общая информация

Автоматический трейсилер GE3.XL для герметичной упаковки продукции в лотках путем запайки под покрывную плёнку.

Автоматическое движение матрицы с лотками нажатием одной кнопки. Полный цикл упаковки происходит в течение 6 секунд. Автоматизированная перематка покрывной ленты, дополняемая датчиком фотометки для пленок с фотопечатью*. По окончании цикла лотки с упакованным продуктом выталкиваются выше уровня матрицы, для удобства извлечения.

Высокая производительность аппарата позволяет получать до 48 единиц** упакованной продукции в минуту. Продукт надежно и герметично упакован. Подходит для упаковки продуктов под шоковую заморозку, снеков, сухофруктов, готовой еды, не требующей длительного хранения.

* Дополнительная опция.

**В зависимости от используемой тары и упаковываемого продукта.

Технические характеристики

Время цикла, с	6
Мощность нагрева, Вт	50 Вт на 10см периметра запайки
Температура нагрева max, °C	190
Габарит рабочего поля, мм	360x450
Глубина лотков max, мм	120
Потребление воздуха на цикл, л	20
Рабочее напряжение, В	220
Общая мощность, кВт	4

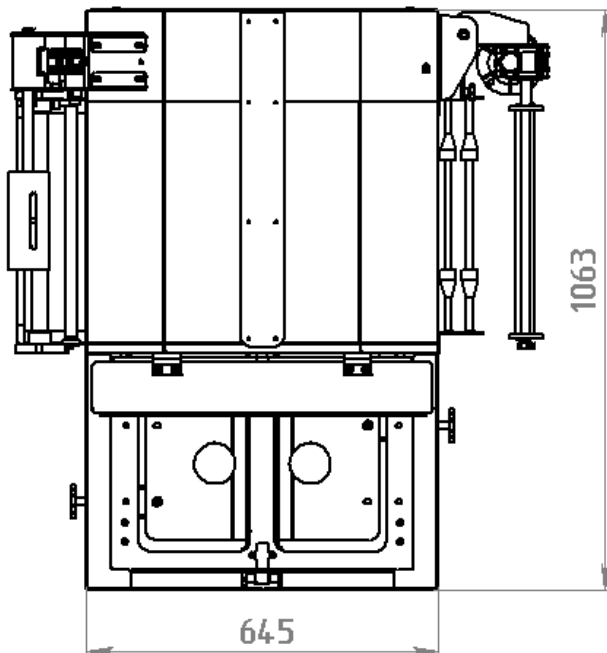
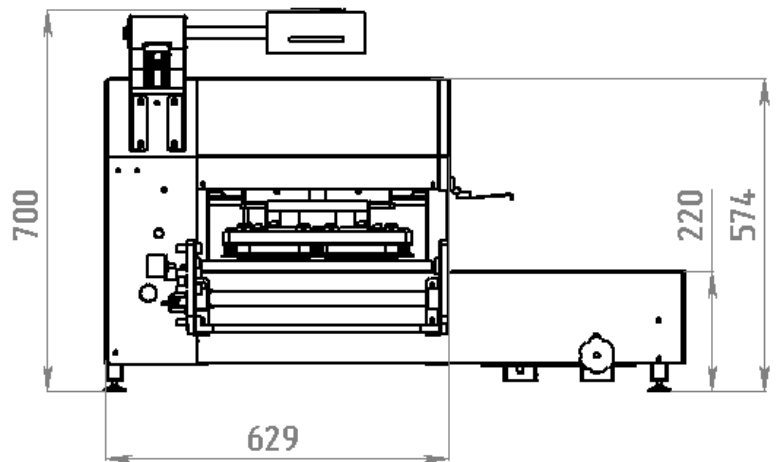
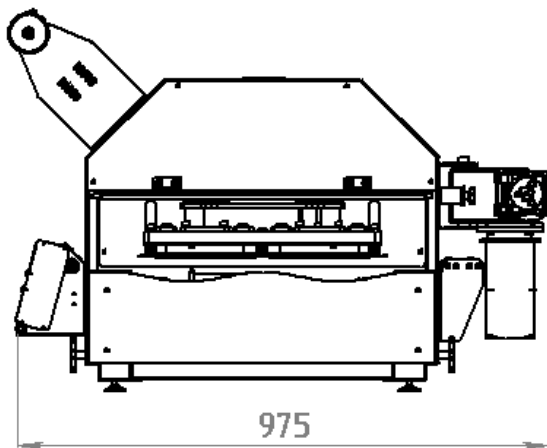
Все необходимые параметры текущего цикла отображаются на фронтальном экране. Управление и настройка через панель управления, основные команды продублированы кнопками на корпусе аппарата.

Трейсилер рассчитан на круглосуточную работу в условиях непрерывного производства.

Плата управления и комплектующие собственного производства. Гарантия на аппарат - 1 год при соблюдении условий эксплуатации и обслуживания. Эксплуатационный ресурс ножей составляет 75000 циклов при правильном обслуживании. Гарантийные условия не распространяются на вырубные ножи, кнопки и внешние механические переключатели.



Габаритные размеры



Базовая стоимость аппарата – от 750000 рублей*

В стандартную комплектацию входит:

- Автоматизированная намотка отходов пленки.
- Система автоматического выталкивания лотка из матрицы.
- Автоматизированная подвижная матрица.

Дополнительные опции:

- Датчик фотометки для пленок с фотопечатью – 45000 рублей.
- Оборудование для продувки ГМС – 80000 рублей.

* В зависимости от сложности исполнения матрицы