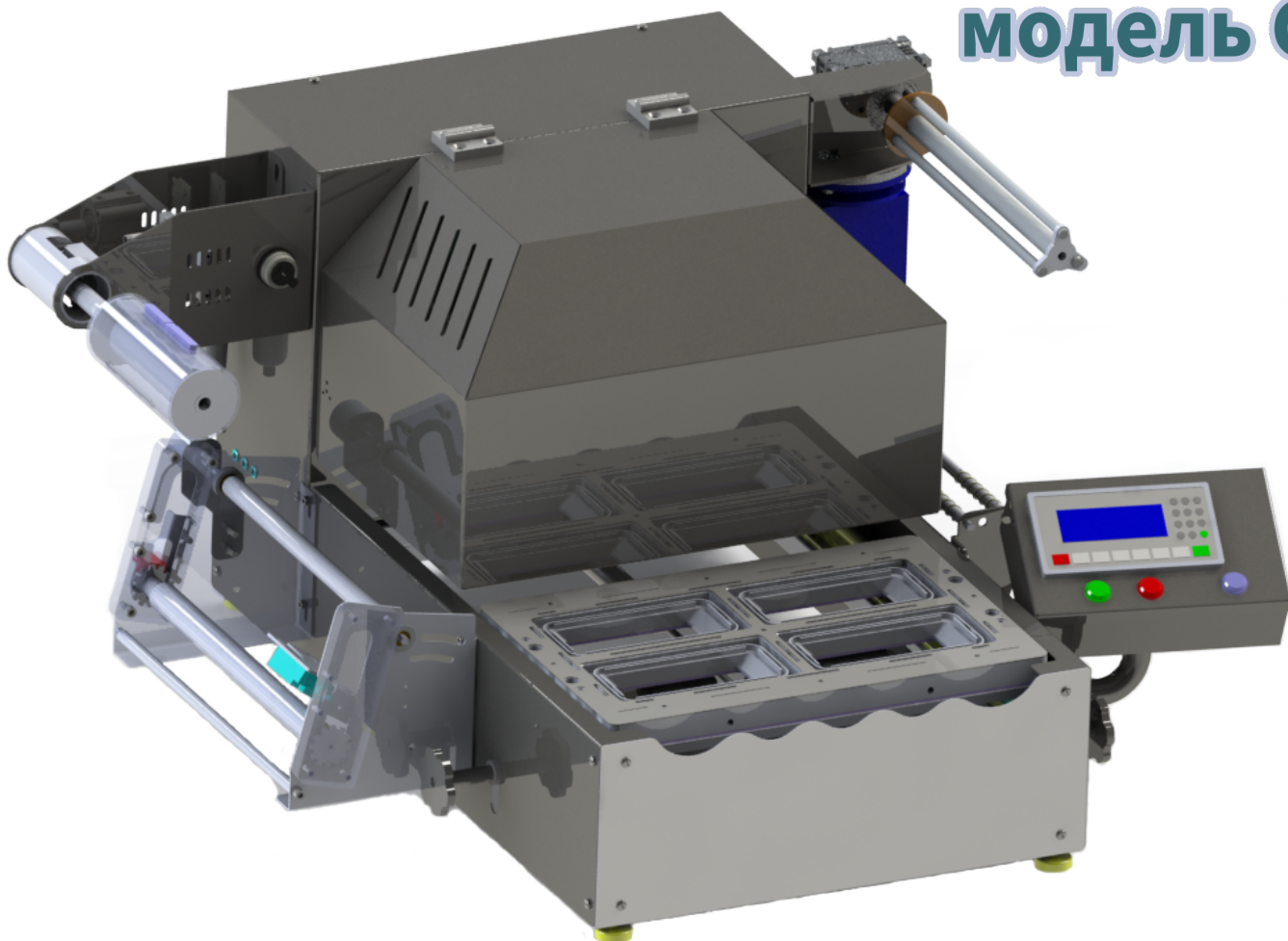




Трейсилер модель GE3.X



Общая информация

Автоматический трейсилер GE3.X для герметичной упаковки продукции в лотках путем запайки под покрывную плёнку.

Автоматическое движение матрицы с лотками нажатием одной кнопки. Полный цикл упаковки происходит в течение 6 секунд. Автоматизированная перематка покрывной ленты, дополняемая датчиком фотометки для пленок с фотопечатью*. По окончании цикла лотки с упакованным продуктом выталкиваются выше уровня матрицы, для удобства извлечения.

Высокая производительность аппарата позволяет получать до 30 единиц упакованной продукции в минуту. Продукт надежно и герметично упакован. Подходит для упаковки продуктов под заморозку, снегов, сухофруктов, готовой еды, не требующей длительного хранения.**

* Дополнительная опция.

**В зависимости от используемой тары и упаковываемого продукта.

Технические характеристики

Время цикла, с	6
Мощность нагрева, Вт	50 Вт на 10см периметра запайки
Температура нагрева max, °С	190
Габарит рабочего поля, мм	250x400
Глубина лотков max, мм	120
Потребление воздуха на цикл, л	18
Рабочее напряжение, В	220
Общая мощность, кВт	2,2

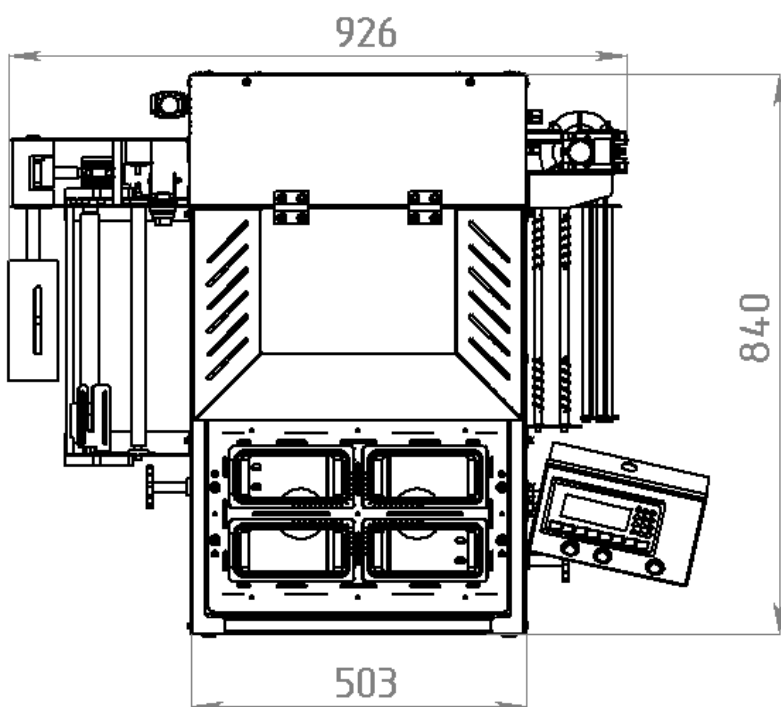
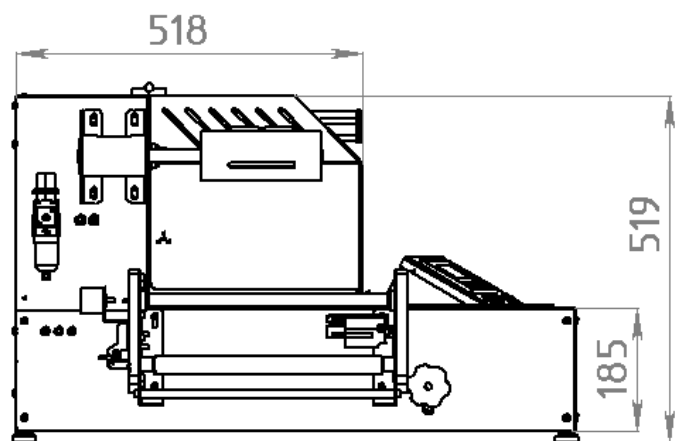
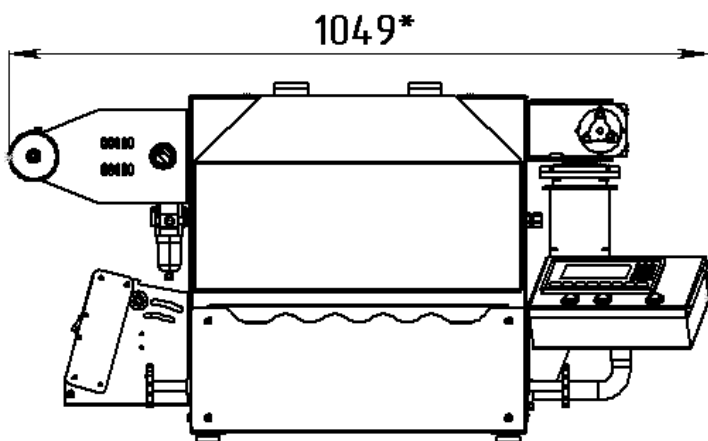
Все необходимые параметры текущего цикла отображаются на фронтальном экране. Управление и настройка через панель управления, основные команды продублированы кнопками на корпусе аппарата.

Трейсилер рассчитан на круглосуточную работу в условиях непрерывного производства.

Плата управления и комплектующие собственного производства. Гарантия на аппарат - 1 год при соблюдении условий эксплуатации и обслуживания. Эксплуатационный ресурс ножей составляет 75000 циклов при правильном обслуживании. Гарантийные условия не распространяются на вырубные ножи, кнопки и внешние механические переключатели.



Габаритные размеры



* Справочные размеры

Базовая стоимость аппарата - от 550000 рублей*

В стандартную комплектацию входит:

- Автоматизированная намотка отходов пленки.
- Система автоматического выталкивания лотка из матрицы.
- Автоматизированная подвижная матрица.

Дополнительные опции:

- Датчик фотометки для пленок с фотопечатью - 45000 рублей.
- Оборудование для продувки ГМС - 80000 рублей.

* В зависимости от сложности исполнения матрицы